

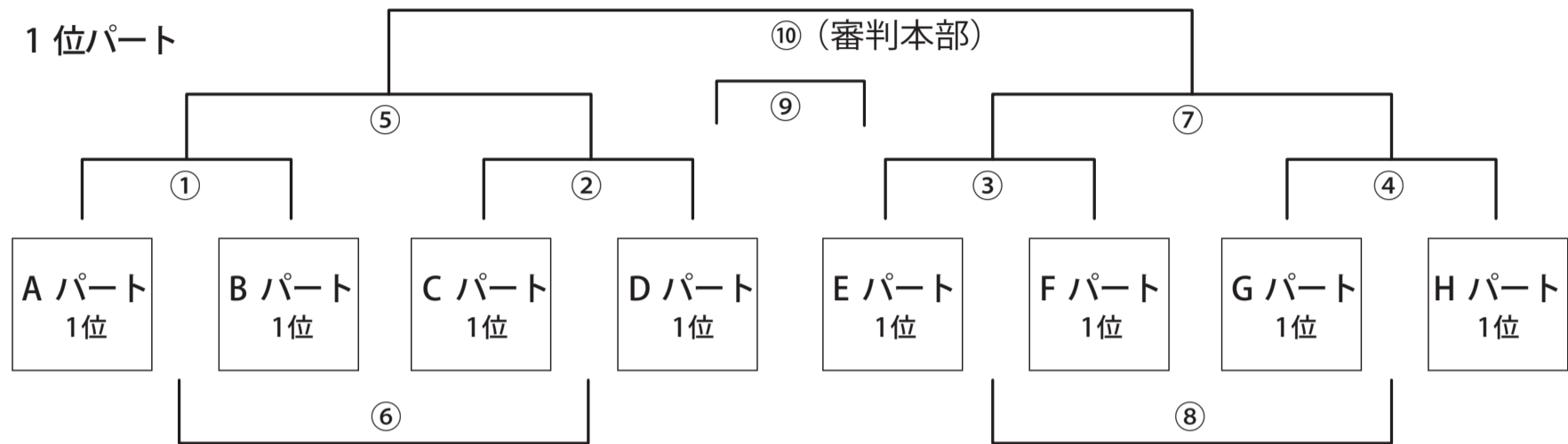
# 【2日目組合せ】

※全て相互審判  
(1位パート決勝を除く)

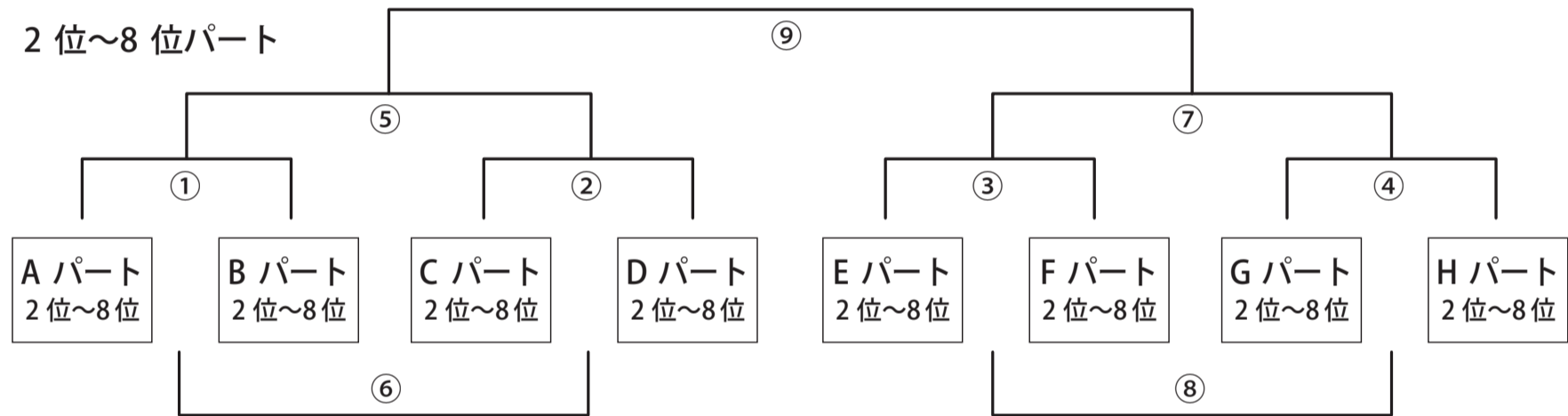
## 2日目各予選順位会場

予選1位	予選2位	予選3位	予選4位	予選5位	予選6位	予選7位	予選8位
サッカー場 Cコート	サッカー場 Dコート	ラグビー場 Aコート	ラグビー場 Bコート	補助競技場 Eコート	補助競技場 Fコート	生目の杜 Gコート	生目の杜 Hコート

### 1位パート



### 2位～8位パート



※試合時間：20-5- 20 (給水ランニング)、決勝及び3位決定戦のみ 15-3-15 (給水ランニング )

→アディショナルは取らないようにお願い致します。

→PK に備えて試合入れ替わり5分設定 (ないときは前倒しを推奨)

※1位パートのみ3位決定戦あり、1位パート決勝のみ他の時間とずらして実施します。

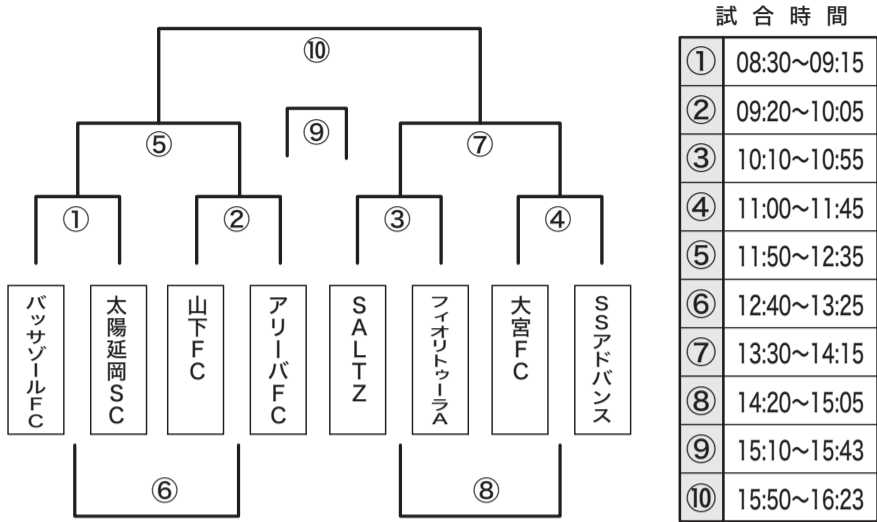
→那須大亮氏による解説が行われるため

※表彰式は、1位パート優勝～3位と2～8位パート優勝・準優勝チームのみ (各会場で実施)。

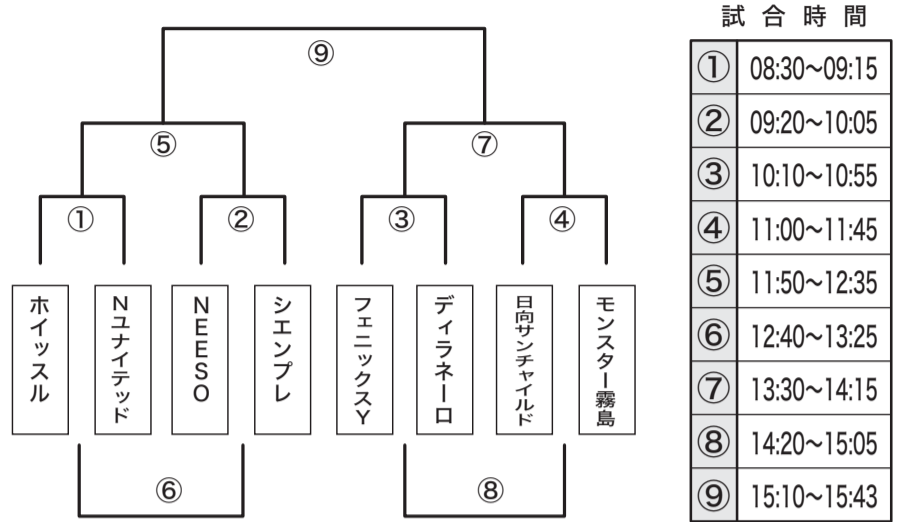
①	準々決勝第1試合	08:30～09:15
②	準々決勝第2試合	09:20～10:05
③	準々決勝第3試合	10:10～10:55
④	準々決勝第4試合	11:00～11:45
⑤	準決勝第1試合	11:50～12:35
⑥	フレンドリー	12:40～13:25
⑦	準決勝第2試合	13:30～14:15
⑧	フレンドリー	14:20～15:05
⑨	3位決定戦／2位～8位パート決勝戦	15:10～15:43
⑩	1位パート決勝戦	15:50～16:23

# 【大会2日目 決勝パート組合せ表】

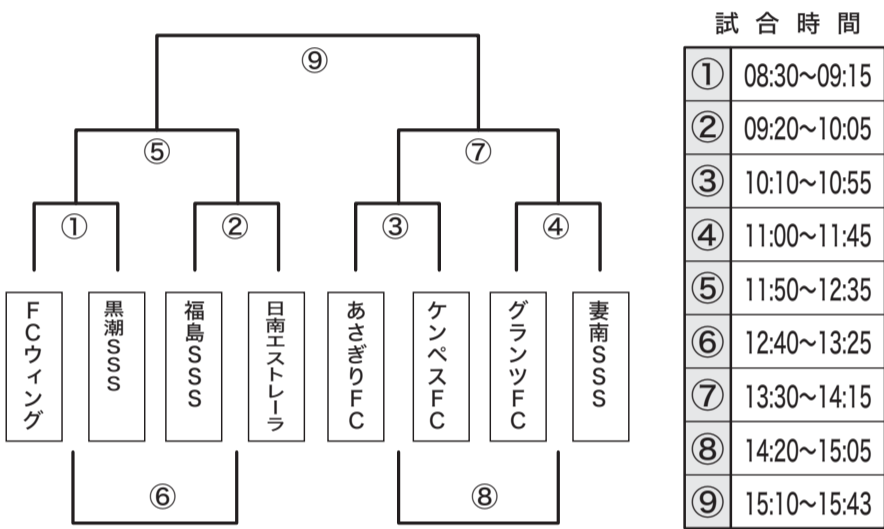
1位パート トーナメント表 会場:サッカー場 (Cコート)



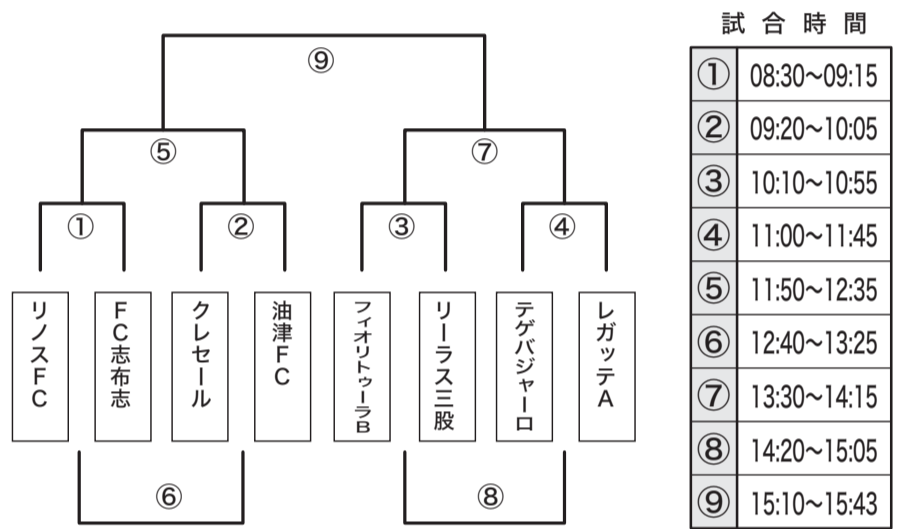
2位パート トーナメント表 会場:サッカー場 (Dコート)



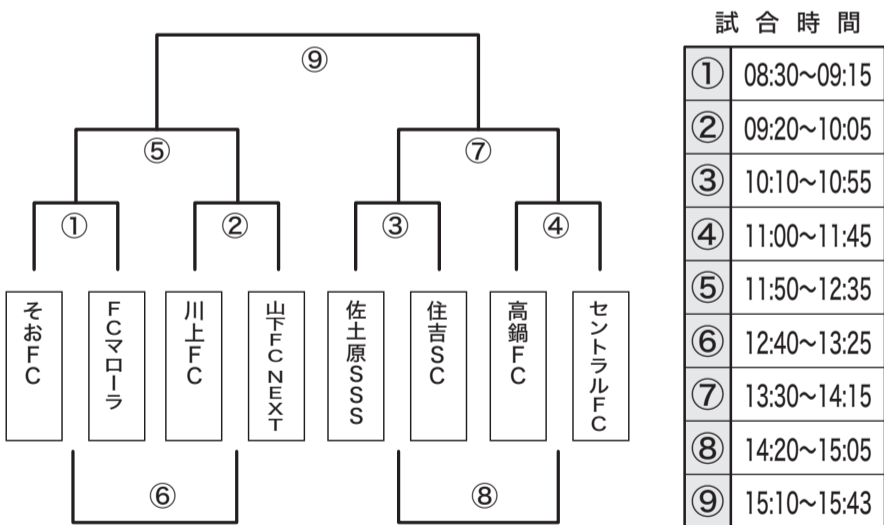
3位パート トーナメント表 会場:ラグビー場 (Aコート)



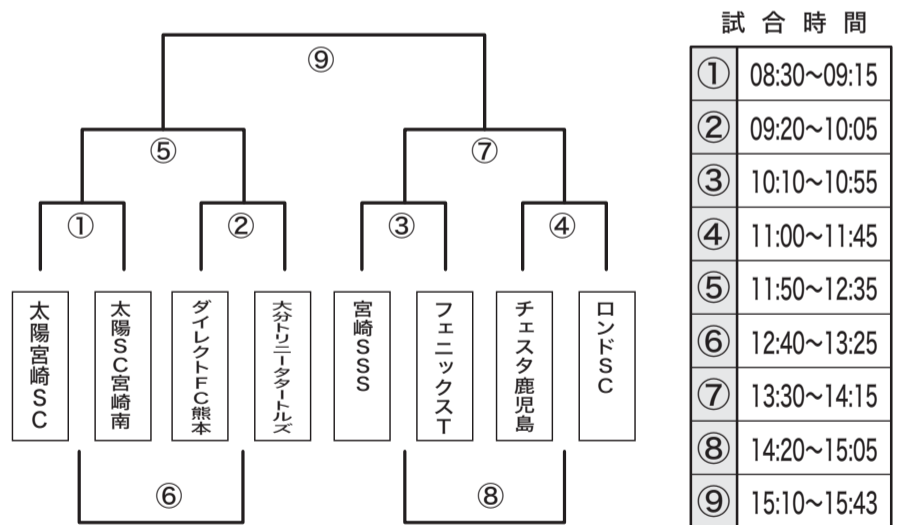
4位パート トーナメント表 会場:ラグビー場 (Bコート)



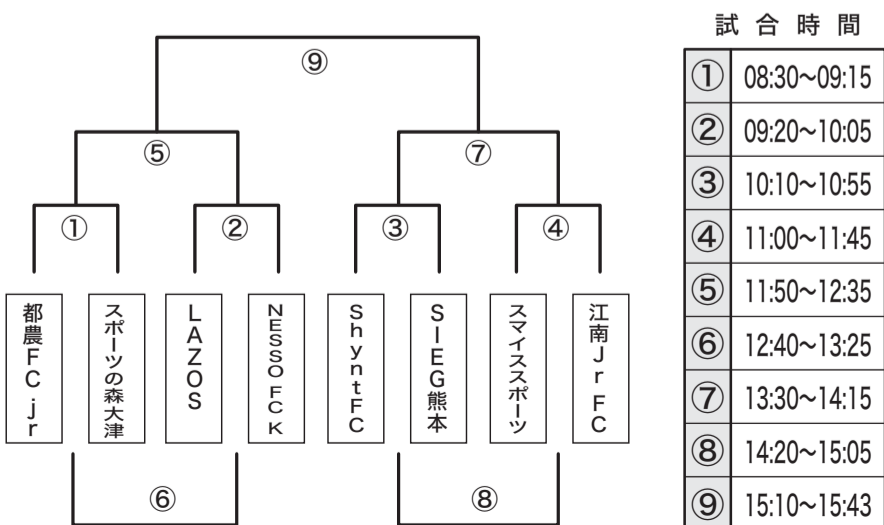
5位パート トーナメント表 会場:補助競技場 (Eコート)



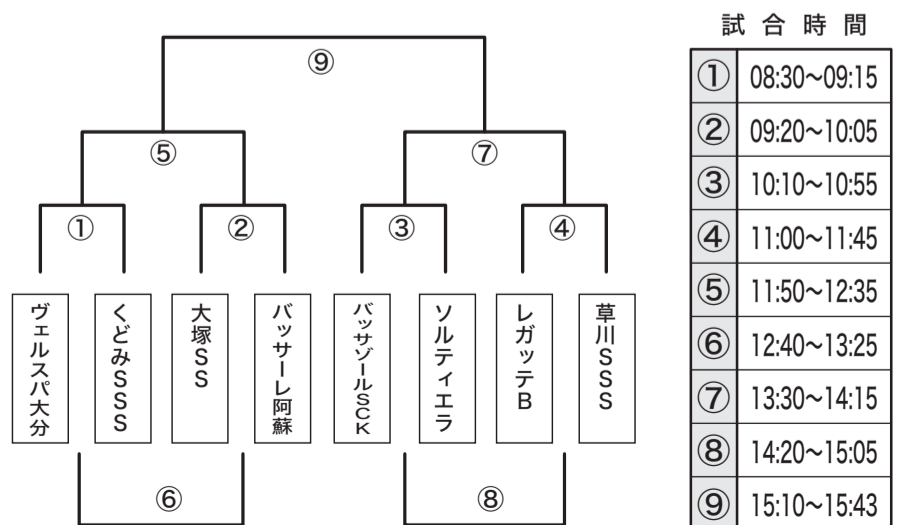
6位パート トーナメント表 会場:補助競技場 (Fコート)



7位パート トーナメント表 会場:生目の杜多目的広場 (Gコート)



8位パート トーナメント表 会場:生目の杜多目的広場 (Hコート)



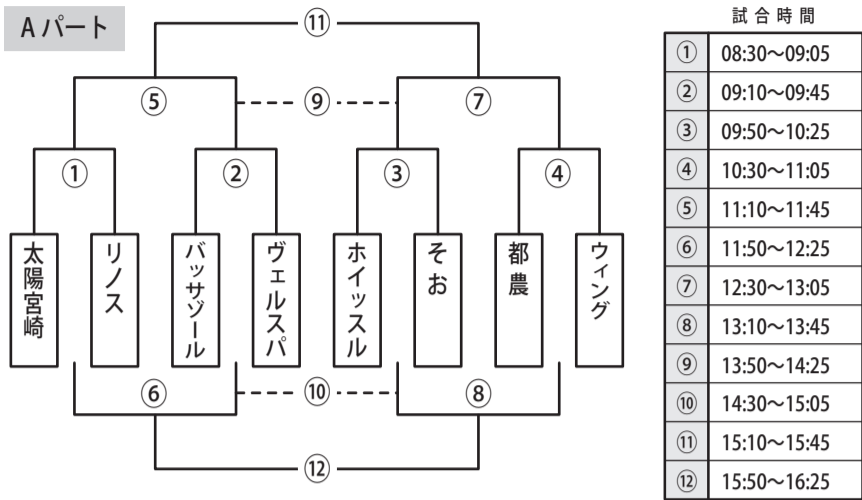
# 【1日目組合せ】

※全て相互審判

※試合時間：15-5-15（給水ランニング）

予選トーナメント表

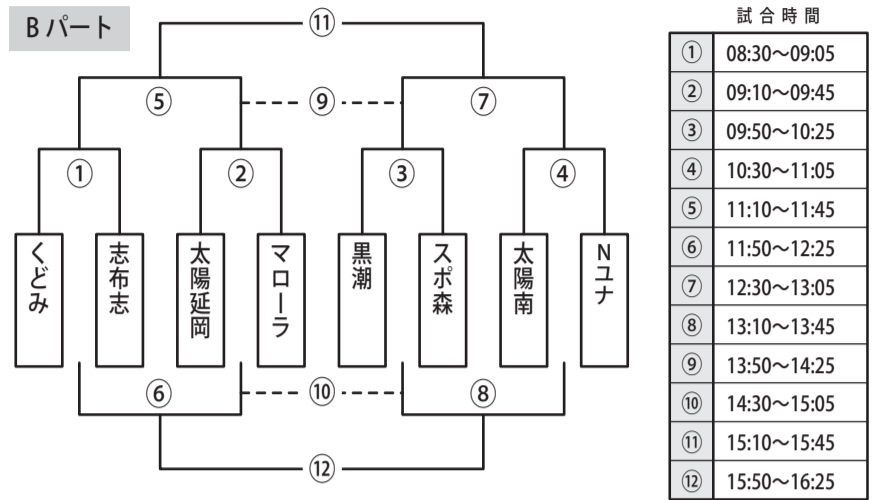
会場：ラグビー場（Aコート）



※⑩は⑥勝 VS ⑧勝、⑫は⑥負 VS ⑧負となります。

予選トーナメント表

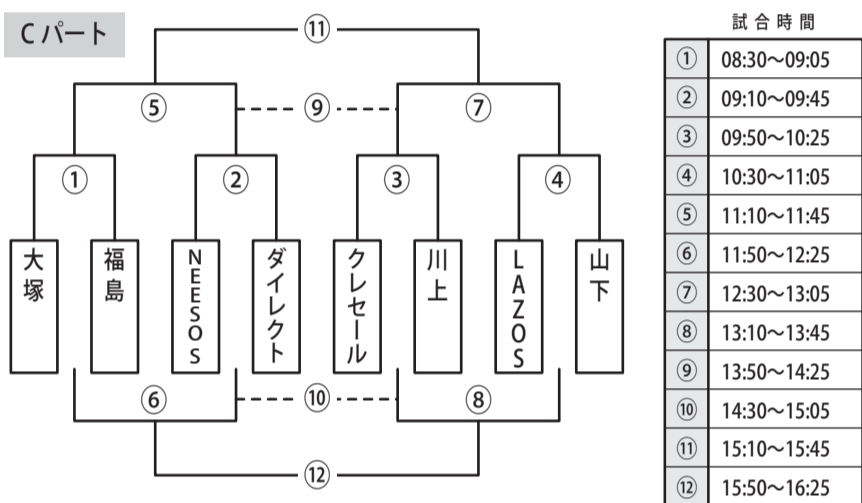
会場：ラグビー場（Bコート）



※⑩は⑥勝 VS ⑧勝、⑫は⑥負 VS ⑧負となります。

予選トーナメント表

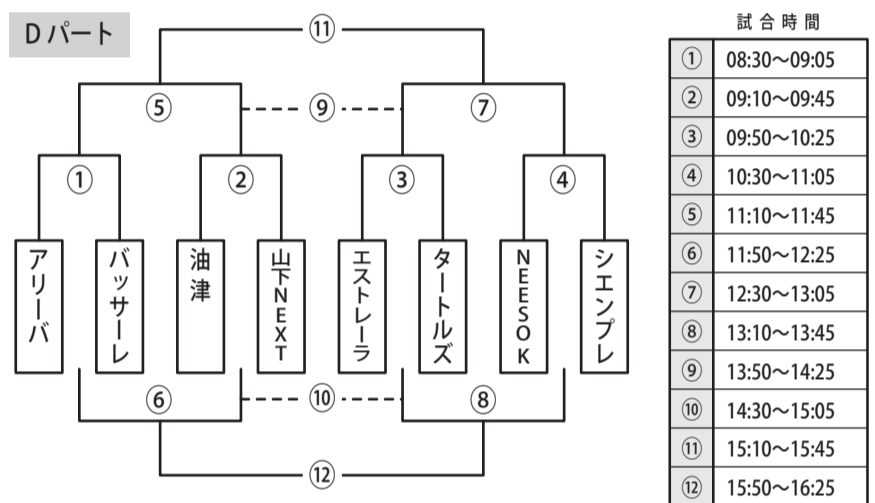
会場：サッカー場（Cコート）



※⑩は⑥勝 VS ⑧勝、⑫は⑥負 VS ⑧負となります。

予選トーナメント表

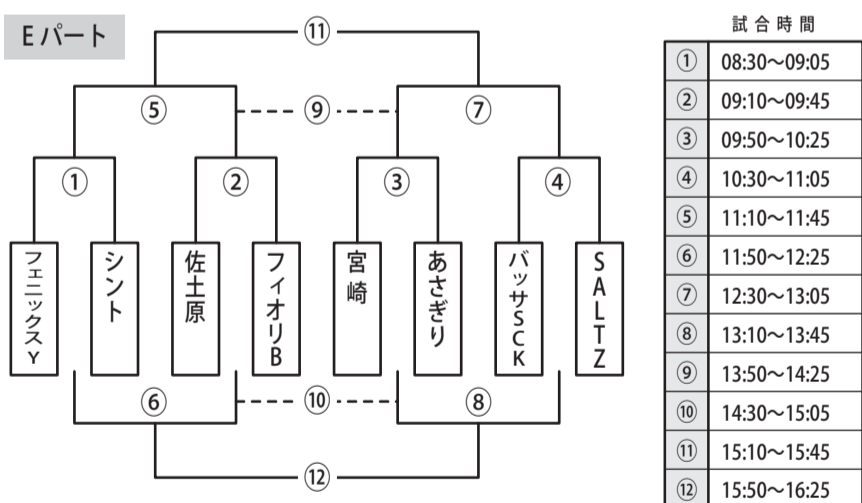
会場：サッカー場（Dコート）



※⑩は⑥勝 VS ⑧勝、⑫は⑥負 VS ⑧負となります。

予選トーナメント表

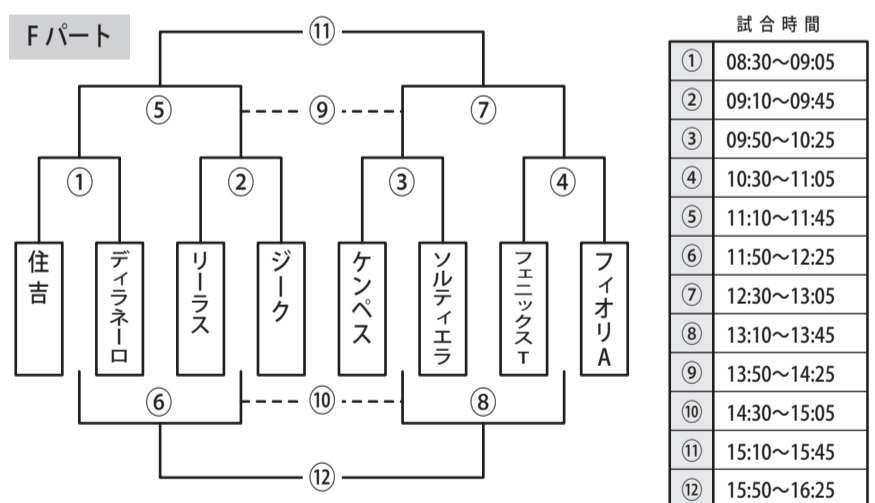
会場：補助競技場（Eコート）



※⑩は⑥勝 VS ⑧勝、⑫は⑥負 VS ⑧負となります。

予選トーナメント表

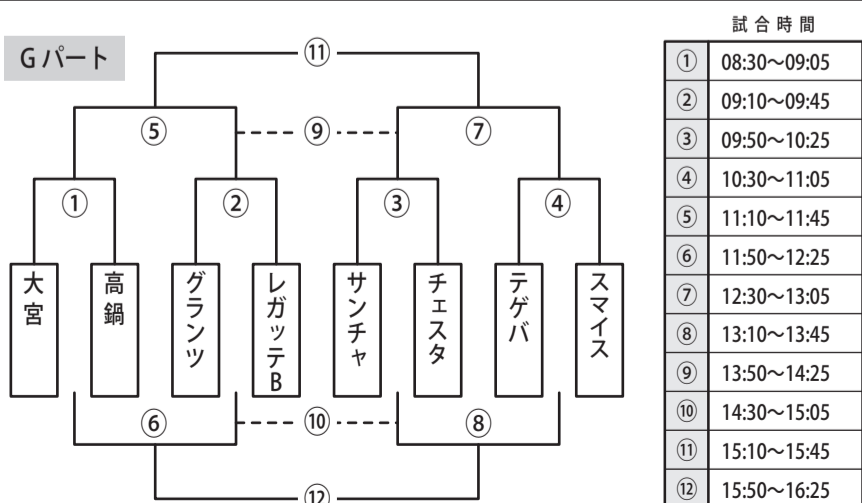
会場：補助競技場（Fコート）



※⑩は⑥勝 VS ⑧勝、⑫は⑥負 VS ⑧負となります。

予選トーナメント表

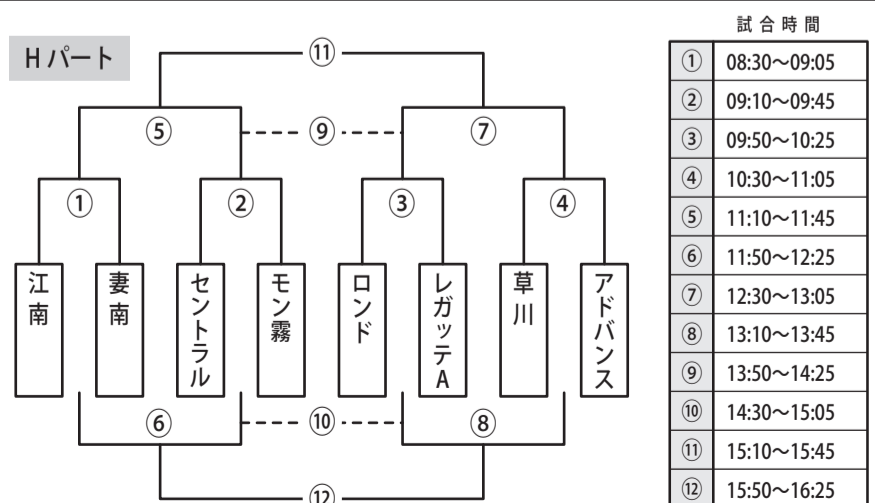
会場：生目の杜多目的広場（Gコート）



※⑩は⑥勝 VS ⑧勝、⑫は⑥負 VS ⑧負となります。

予選トーナメント表

会場：生目の杜多目的広場（Hコート）



※⑩は⑥勝 VS ⑧勝、⑫は⑥負 VS ⑧負となります。